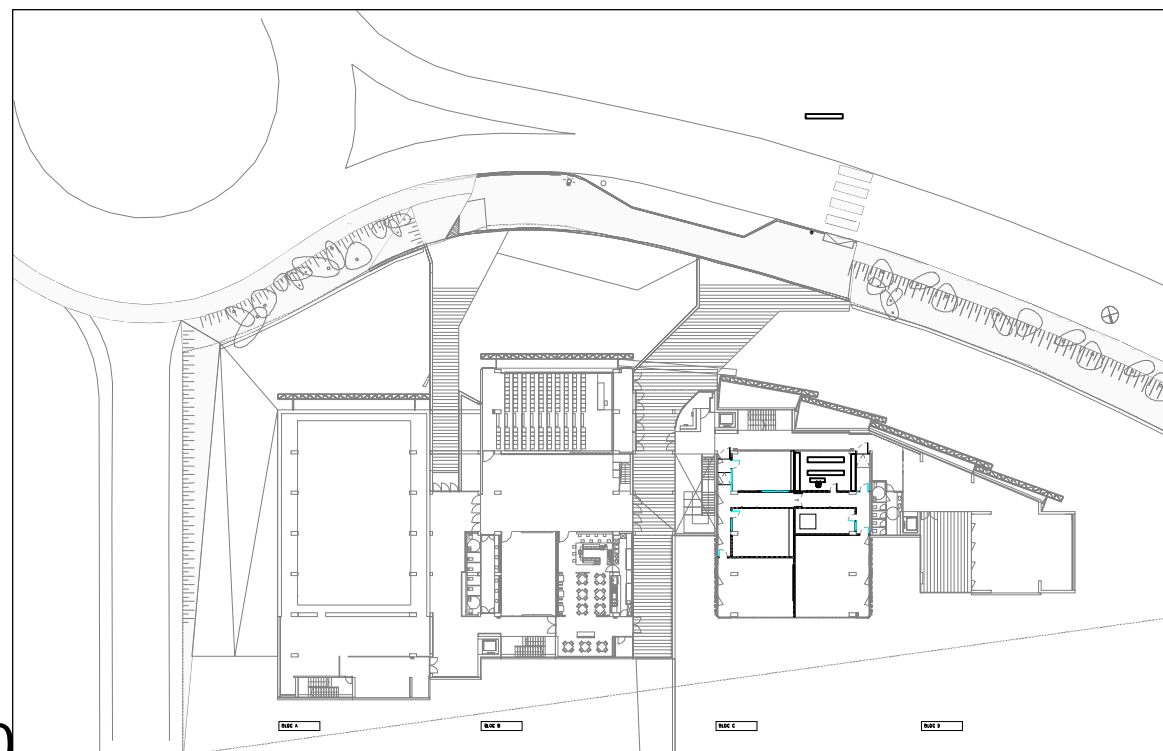
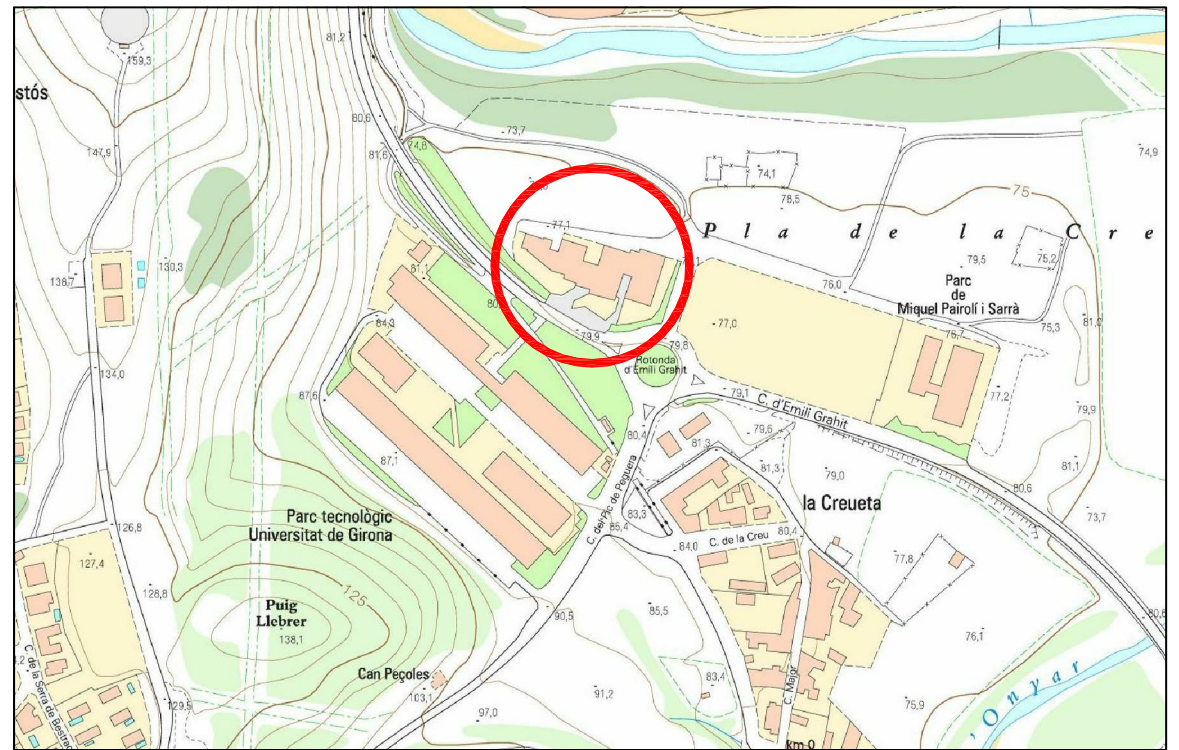


ESCOLA DE QSTURA

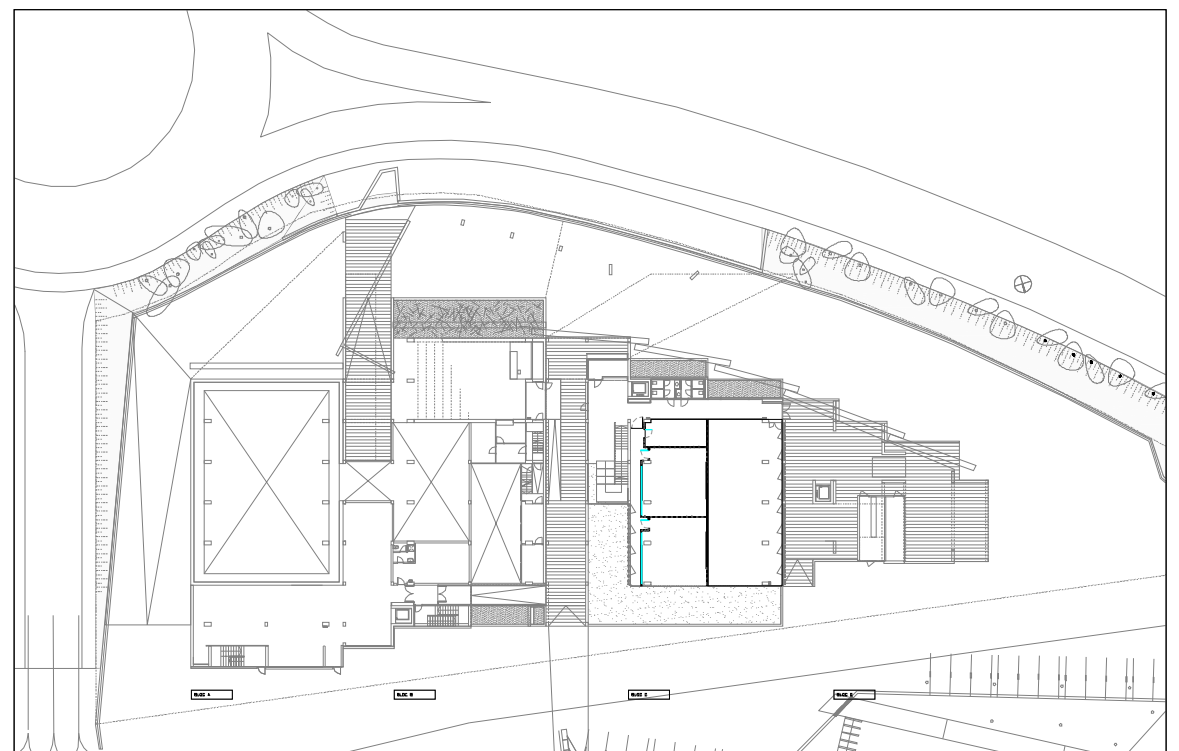
ESCOLA UNIVERSITÀRIA QSTURA, CENTRE ADSCRIT A LA UNIVERSITAT DE GIRONA

Emplaçament:
Edifici Narcís Monturiol -Parc Científic i Tecnològic de la Universitat de Girona
17003 Girona (Gironès)

Enginyer Tècnic:
Eduard-Gregori Rodríguez Rodríguez
Enginyer Tècnic de Telecomunicació
Col·legiat nº 7.689

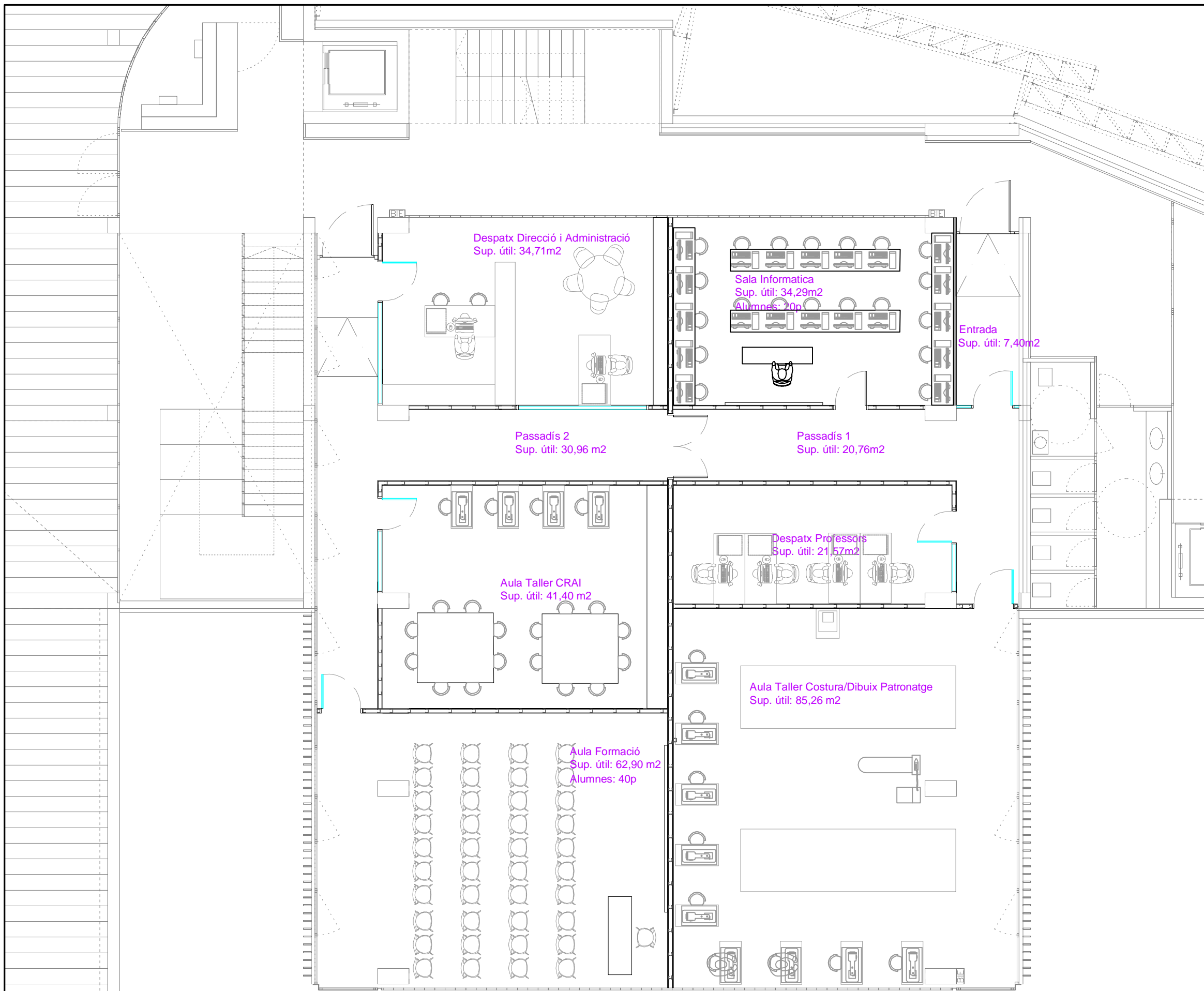


0 PLANTA: NIVELL 0



PLANTA: NIVELL -1

<p>La reproducció total o parcial d'aquest plànol no està permesa sense autorització expressa d'ER ENGINY, segons la Llei de Protecció de la Propietat Intel·lectual.</p> <p>ER Enginy http://www.ereniny.com info@ereniny.com</p> <p>Parc Científic i Tecnològic de Girona Edif. Girompren Ala B-1-16 C/Plc de Peguera nº11 Girona 17003 (Girona) Tel. 972 18 33 19</p>	<p>Client ESCOLA DE OSTURA</p>	<p>Títol del projecte ESCOLA UNIVERSITARIA OSTURA, CENTRE ADSCRIT A LA UNIVERSITAT DE GIRONA</p>	<p>Nom del plànol SITUACIÓ I EMPLAÇAMENT</p>	<p>Enginyer Tècnic en Telecomunicació: Eduard-Gregori Rodríguez Rodríguez Nº Col·legiat: 7689</p>	<p>Codi A014</p> <p>Data 09/2017</p>	<p>Plànol 01_R</p> <p>Escala S/E</p>
---	--	--	--	--	--	--



ESPAIS	SUPERFICIE ÚTIL
Entrada	7,40 m ²
Aula Informàtica	34,29 m ²
Passadís 1	20,76 m ²
Aula Taller CRAI	41,40 m ²
Aula Taller Costura/Dibuix	85,26 m ²
Despatx Direcció i Administració	34,71 m ²
Passadís 2	30,96 m ²
Aula Formació	62,90 m ²
Despatx Professors	21,57 m ²
TOTAL	339,25 m²

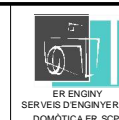
La reproducció total o parcial d'aquest plànol no està permesa sense autorització expressa d'ER ENGINY, segons la Llei de Protecció de la Propietat Intel·lectual.

ER Enginy
<http://www.ereniny.com>
info@ereniny.com

Client
 ESCOLA DE QSTURA

Títol del projecte
 ESCOLA UNIVERSITARIA QSTURA, CENTRE ADSCRIT A LA UNIVERSITAT DE GIRONA

Nom del plànol
 DISTRIBUCIÓ I MOBILIARI. PLANTA NIVELL 0



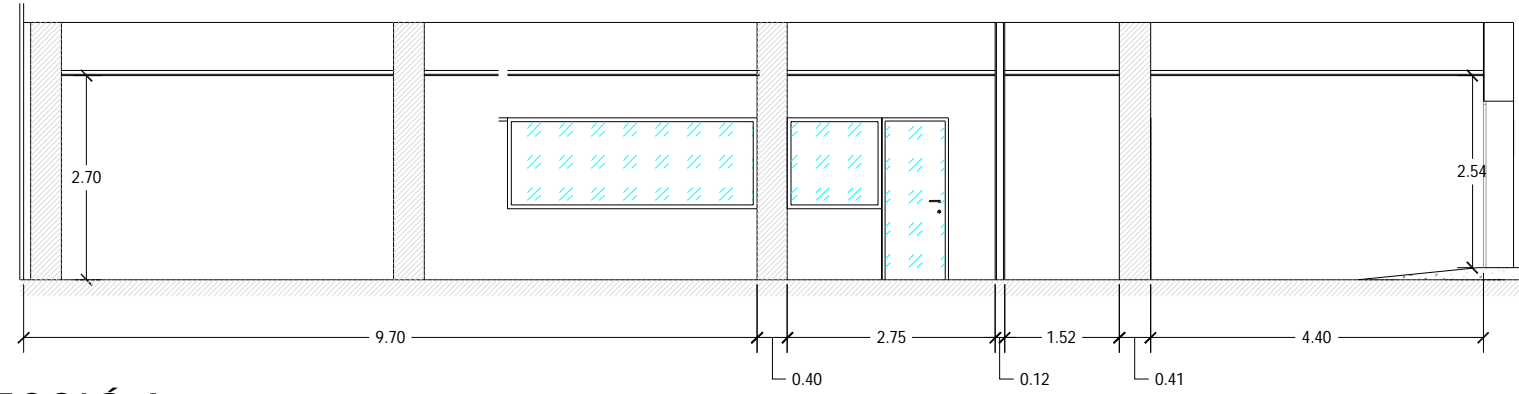
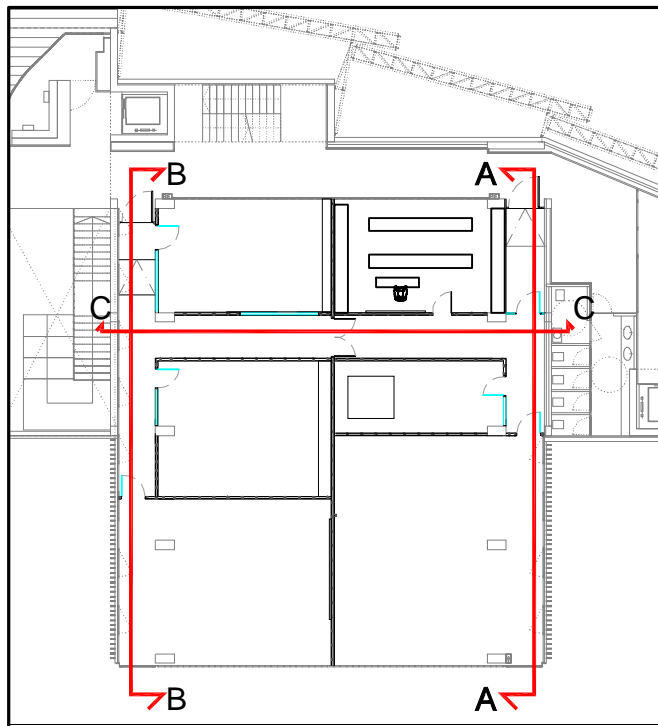
Enginyer Tècnic en Telecomunicació:
 Eduard-Gregori Rodríguez Rodríguez
 N° Col·legiat: 7689

Codi
 A014

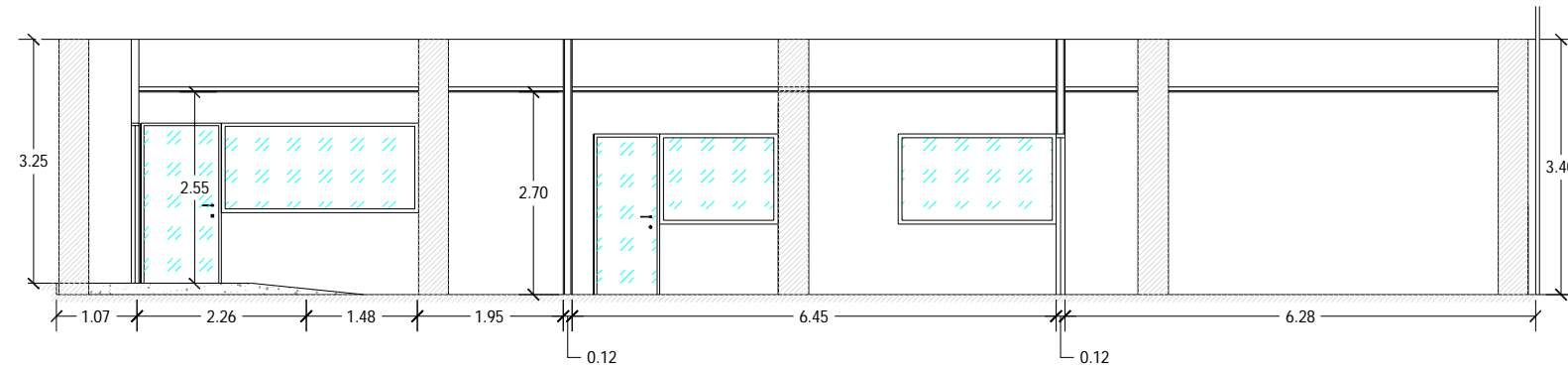
Plànol
 02_R

Data
 09/2017

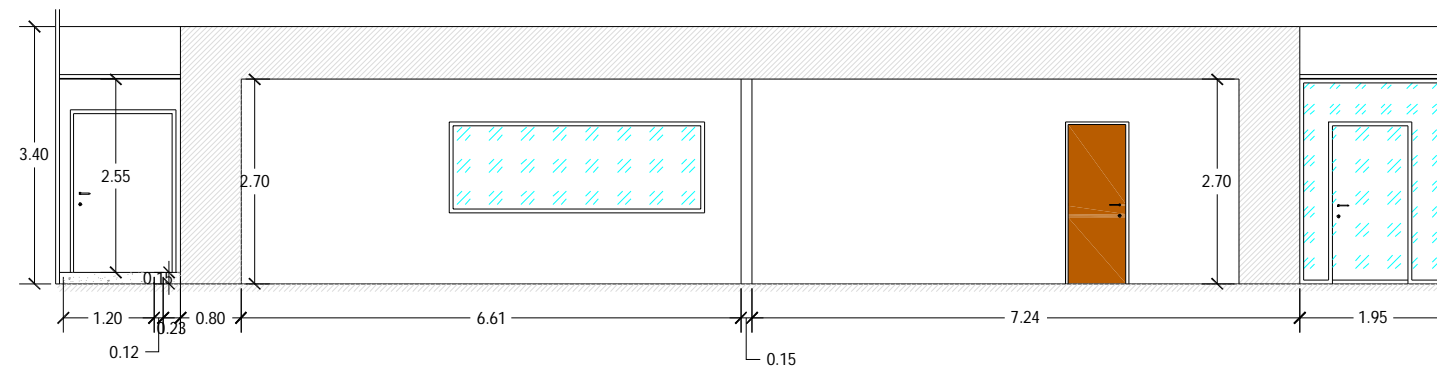
Escala
 1/100



SECCIÓ A



SECCIO B



SECCIO C

La reproducció total o parcial d'aquest plànol no està permesa sense autorització expressa d'ER ENGINY, segons la Llei de Protecció de la Propietat Intel·lectual.

ER Enginy
<http://www.ereniny.com>
info@ereniny.com

Client
 ESCOLA DE OSTURA

Títol del projecte
 ESCOLA UNIVERSITARIA OSTURA, CENTRE ADSCRIT A LA UNIVERSITAT DE GIRONA

Nom del plànol
 ALÇAT I SECCIONS. PLANTA NIVELL 0



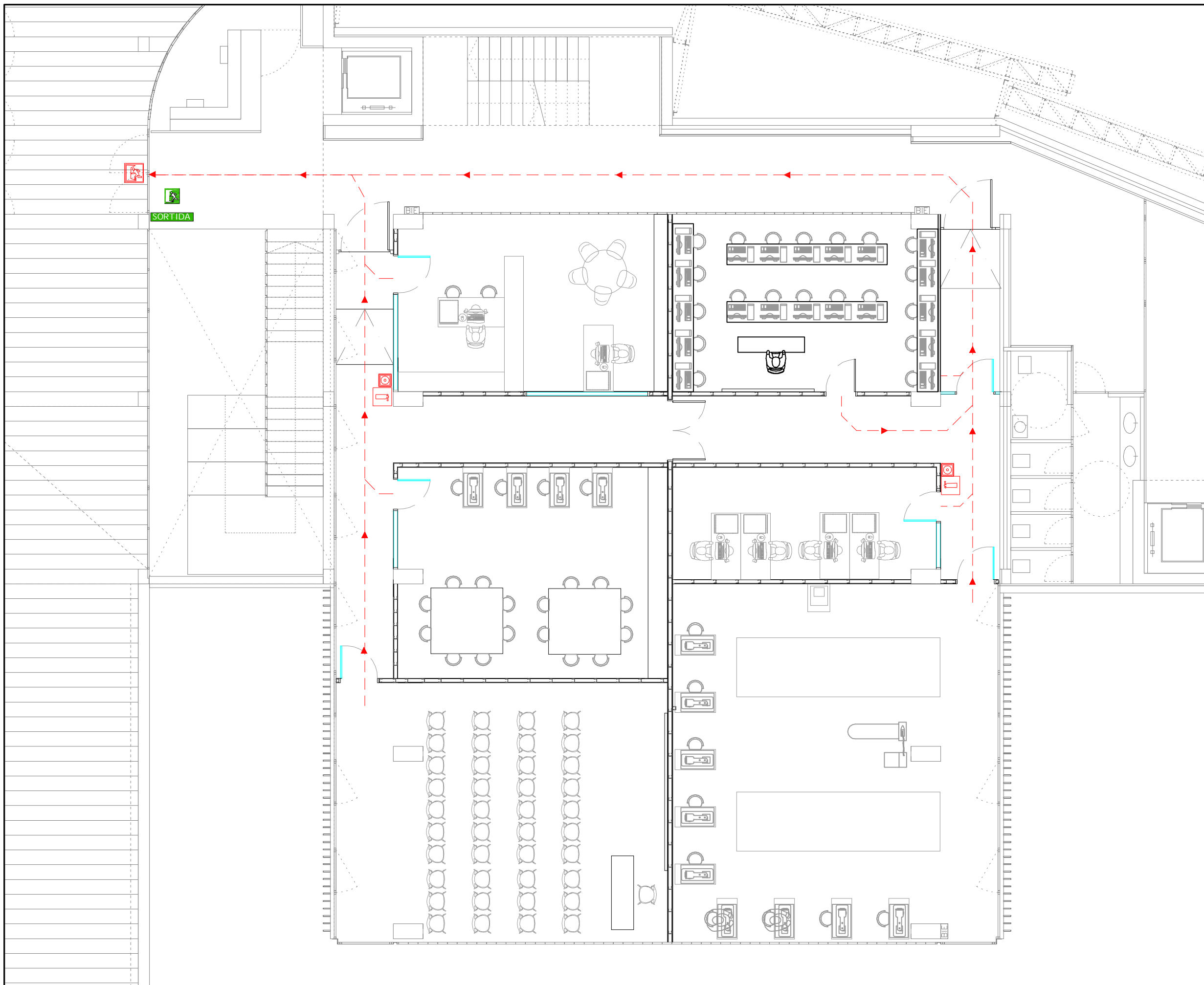
Enginyer Tècnic en Telecomunicació:
 Eduard-Gregori Rodríguez Rodríguez
 N° Col·legiat: 7689

Codi
 A014







Data
 09/2017

Plànol
 03_R

Escala
 1/100



LLEGENDA D'ELEMENTS DE PROTECCIÓ CONTRA INCENDIS

-  Extintor de pols polivalent 21 A - 113 B ABC, de 6 Kg.
-  Enllumenat d'emergència.
-  Sentit de l'evacuació.
-  Sortida d'emergència a exterior o a diferent sector.
-  Polsador de l'alarma d'incendis.
-  Rètol indicador del sentit d'evacuació, sortida i sortida d'emergència amb dimensions, colors i pictogrames d'acori Norma UNE 23 - 034 - 88.

La reproducció total o parcial d'aquest plànol no està permesa sense autorització expressa d'ER ENGINY, segons la Llei de Protecció de la Propietat Intel·lectual.

ER Enginy
<http://www.ereniny.com>
info@ereniny.com

Client
 ESCOLA DE OSTURA

Títol del projecte
 ESCOLA UNIVERSITARIA OSTURA, CENTRE ADSCRIT A LA UNIVERSITAT DE GIRONA

Nom del plànol
 RECORREGUTS D'EMERGÈNCIA.
 PLANTA NIVELL 0



Enginyer Tècnic en Telecomunicació:
 Eduard-Gregori Rodríguez Rodríguez
 N° Col·legiat: 7689

Codi	A014	Plànol	04_R
Data	09/2017	Escala	1/100